

# WESTFIELD

vis à grain  
augers

NOUVEAU!  
NEW!



**WESTFIELD®**

**MTI**  
CANADA

**MTI Canada Inc.**

1720, boul. de la Rive-Sud  
Saint-Romuald (Québec)

G6W 5M6

Service en français : 1 866 667-6328

English services : 1 866 718-4746

Télec. / Fax : 1 800 363-7157

**WESTFIELD**

	Page
Mise à jour	3
Vis à grain à trémie mobile MK80/100	4
Chargeuses de camion MK100x36	5
Vis à grain à trémie mobile MK FLEX 130	5
MK130PLUS et accessoires en option pour MK	6-7
Vis à grain TFX <sup>2</sup>	10
Vis à grain WR	12
Vis à grain WR80	14
Accessoires pour vis à grain	15
Nécessaire de conversion d'entraînement	17
Entraînements de trémies de transfert et accessoires	19
Vis à grain utilitaires	20
Vis à grain pour semoir en ligne	22
Convoyeur à courroie WC 1335	23
Moteurs à refroidissement à air	24

***La sécurité avant tout :***

Nous rappelons aux détaillants que les protecteurs de carters d'alimentation endommagés sont remplacés gratuitement par Westfield. Des décalques de sécurité sont aussi disponibles gratuitement. Aidez-nous à faire de la sécurité de nos clients la priorité Numéro 1.

MTI Canada inc.

1720, boul. de la Rive-Sud  
St-Romuald (Québec) G6W 5M6

Service en français : 1 866 667-6328  
English services : 1 866 718-4746  
Télec. / Fax : 1800 363-7157

## ÉQUIPEMENT DE MANUTENTION DU GRAIN

### Les meilleurs vis à grain...encore meilleurs!

Introducing the TFX2 grain auger! Westfield has made exciting improvements to this popular auger series that include increased capacity on 8" models, a stronger drive train and better serviceability. The auger bundle with "self propelled kit" improves as well, with a stronger frame and brackets for the optional BIN hopper. See pages 10 & 11 for ordering details.

The 13" W series auger line has also expanded. Westfield is now offering a W130-31 and W130-36 for all high capacity applications. We are also offering a 13" BIN hopper as an option for the new 31' and 36' units.

The MK FLEX 130 auger is better than ever with new components, serviceability and features for the most demanding customers. Available in 71', 81', 91' and 111'. See page 5 for ordering details.

Hydraulic Hopper Winch - We have added a hydraulic hopper winch to the long list of MK auger options. This option can be added any MK auger and can be used along with our power swing hopper mover. See page 7 for ordering details.

Utility Augers - We continue to add to our utility auger product line. Look for the "UB" power head units and "USP" extensions. See page 20 for ordering details.

Pour plus d'information, contacter votre représentant.

Cette vis à grain à trémie mobile et à entraînement mécanique est la première qui soit pratique et économique : la vis sans fin principale et la trémie d'alimentation utilisent la même prise de force. De plus, vous pouvez maintenant utiliser un tracteur à capacité hydraulique limitée et obtenir tout de même une grande capacité de travail, charge après charge. Les modèles MK80 et MK100 sont dorénavant disponibles munies de trémies à entraînement par commande hydraulique, à profil standard ou surbaissé et qui se placent facilement sous les bennes à fond bas.

Utilisez les numéros de pièces spécifiques pour commander le système d'entraînement et ainsi que la trémie désirées. Autrement, nous vous expédierons la vis à grain à entraînement mécanique et à trémie standard.

Expédiée avec : prise de force protégée avec boulon de cisaillement anti-surcharge; un cylindre de relevage hydraulique avec tuyau hydraulique et valve de retenue [deux cylindres de relevage hydraulique pour le MK 100 x 27,7 m (91 pi)]; une trémie d'alimentation standard ou surbaissée (tel que commandé) avec son entraînement; un système de relevage de la trémie avec treuil 5:1; une trémie d'alimentation avec barre de remorquage et attache; mais **SANS** pneus, chambres à air ou coupleurs hydrauliques à l'arrière du tracteur.

**NOTE :** Les vis à grain MK 100X36 sont équipées d'un treuil manuel pour le relevage.

**NOTE :** Les tuyaux hydrauliques pour les trémies à entraînement hydraulique sont inclus, mais **SANS** coupleurs hydrauliques à l'arrière du tracteur.

### **VIS À GRAIN MK80 / MK100 à entraînement mécanique - TRÉMIE STANDARD**

MK80 X 51G	Vis à grain de 20,3 cm x 15,5 m (8 po x 51 pi)	821 kg (1 810 lb)
MK80 X 61G	Vis à grain de 20,3 cm x 18,6 m (8 po x 61 pi)	930 kg (2 050 lb)
MK80 X 71G	Vis à grain de 20,3 cm x 21,6 m (8 po x 71 pi)	1 030 kg (2 270 lb)
MK100 x 36G	Vis à grain de 25,4 cm x 11,0 m (10 po x 36 pi)	718 kg (1 583 lb)
MK100 x 51G	Vis à grain de 25,4 cm x 15,5 m (10 po x 51 pi)	957 kg (2 110 lb)
MK100 x 61G	Vis à grain de 25,4 cm x 18,6 m (10 po x 61 pi)	1 998 kg (2 420 lb)
MK100 x 71G	Vis à grain de 25,4 cm x 21,6 m (10 po x 71 pi)	1 202 kg (2 650 lb)
MK100 x 81G	Vis à grain de 25,4 cm x 24,7 m (10 po x 81 pi)	1 417 kg (3 124 lb)
MK100 x 91G	Vis à grain de 25,4 cm x 27,7 m (10 po x 91 pi)	2 227 kg (4 910 lb)

### **VIS À GRAIN MK80 / MK100 à entraînement hydraulique - TRÉMIE STANDARD**

MK 80 x 51H	Vis à grain de 20,3 cm x 15,5 m (8 po x 51 pi)	533 kg (1 175 lb)
MK 80 x 61H	Vis à grain de 20,3 cm x 18,6 m (8 po x 61 pi)	914 kg (2 015 lb)
MK 80 x 71H	Vis à grain de 20,3 cm x 21,6 m (8 po x 71 pi)	1 014 kg (2 235 lb)
MK100 x 51H	Vis à grain de 25,4 cm x 15,5 m (10 po x 51 pi)	941 kg (2 075 lb)
MK100 x 61H	Vis à grain de 25,4 cm x 18,6 m (10 po x 61 pi)	1 082 kg (2 385 lb)
MK100 x 71H	Vis à grain de 25,4 cm x 21,6 m (10 po x 71 pi)	1 186 kg (2 615 lb)
MK100 x 81H	Vis à grain de 25,4 cm x 24,7 m (10 po x 81 pi)	1 401 kg (3 089 lb)
MK100 x 91H	Vis à grain de 25,4 cm x 27,7 m (10 po x 91 pi)	2 211 kg (4 875 lb)

### **VIS À GRAIN MK100 à entraînement mécanique - TRÉMIE SURBAISSÉE**

MK100 x 36GLP	Vis à grain de 25,4 cm x 11,0 m (10 po x 36 pi)	811 kg (1 787 lb)
MK100 x 51GLP	Vis à grain de 25,4 cm x 15,5 m (10 po x 51 pi)	1 048 kg (2 310 lb)
MK100 x 61GLP	Vis à grain de 25,4 cm x 18,6 m (10 po x 61 pi)	1 188 kg (2 620 lb)
MK100 x 71GLP	Vis à grain de 25,4 cm x 21,6 m (10 po x 71 pi)	1 293 kg (2 850 lb)
MK100 x 81GLP	Vis à grain de 25,4 cm x 24,7 m (10 po x 81 pi)	1 506 kg (3 320 lb)
MK100 x 91GLP	Vis à grain de 25,4 cm x 27,7 m (10 po x 91 pi)	2 318 kg (5 110 lb)

### **VIS À GRAIN MK100 à entraînement hydraulique - TRÉMIE SURBAISSÉE**

MK100 x 51HLP	Vis à grain de 25,4 cm x 15,5 m (10 po x 51 pi)	1 032 kg (2 275 lb)
MK100 x 61HLP	Vis à grain de 25,4 cm x 18,6 m (10 po x 61 pi)	1 173 kg (2 585 lb)
MK100 x 71HLP	Vis à grain de 25,4 cm x 21,6 m (10 po x 71 pi)	1 277 kg (2 815 lb)
MK100 x 81HLP	Vis à grain de 25,4 cm x 24,7 m (10 po x 81 pi)	1 490 kg (3 285 lb)
MK100 x 91HLP	Vis à grain de 25,4 cm x 27,7 m (10 po x 91 pi)	2 302 kg (5 075 lb)

**POUR LES DIMENSIONS ET LES AUTRES CARACTÉRISTIQUES, CONSULTEZ LA DOCUMENTATION SUR LES PRODUITS OU LA LISTE DES PRODUITS ET CARACTÉRISTIQUES.**

### MK FLEX 130

Nouvelle vis à grain MK FLEX 130. La prochaine évolution dans les vis à grain mobiles. La MK FLEX possède toutes les caractéristiques et la capacité que vous escomptez de la MK 130<sup>PLUS</sup> mobile, en plus d'offrir les caractéristiques suivantes pour accélérer la récolte.

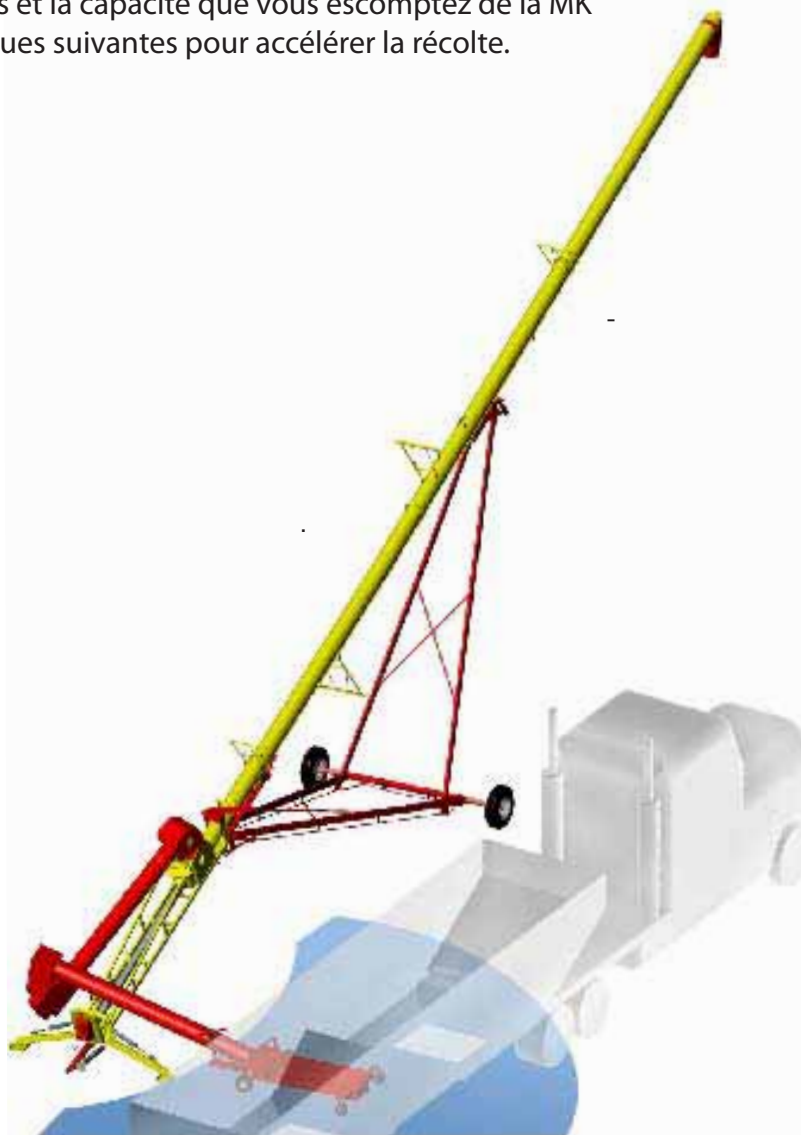
- Double articulation brevetée conçue pour atteindre et de se rétracter sous les semi-remorques et les wagons par gravité.

- Barre de contrôles hydrauliques de la trémie mobile. Positionnement facile sur toutes les surfaces.

- Stabilisateurs et essieux extensibles pour stabiliser la vis à grain lors du positionnement sur le site.

- Unité de transport unique pour une utilisation sur plusieurs sites.

Livré complet avec câble de transmission blindé CV-PTO équipé de boulon de cisaillement de surcharge, d'un double cylindre de levée hydraulique et de valve d'arrêt. Trémie à profil bas complète avec entraînement et de commandes hydrauliques pour trémie et stabilisateurs. Système hydraulique de levage trémie, attelage, pneus 16 pouces à structure diagonale et prise d'attelage.



### MK FLEX 130 Trémies à profil surbaissé avec entraînement mécanique

MK FLEX 130 x 71	33 cm x 21,6 m (13" x 71')	vis à grain Flex	3027 kg (6675 lb)
MK FLEX 130 x 81	33 cm x 24,7 m (13" x 81')	vis à grain Flex	3393 kg (7480 lb)
MK FLEX 130 x 91	33 cm x 27,7 m (13" x 91')	vis à grain Flex	3597 kg (7930 lb)
MK FLEX 130 x 111	33 cm x 33,8 m (13" x 111')	vis à grain Flex	4255 kg (9380 lb)

OPTION POUR LES VIS À GRAIN MK FLEX : A239 INVERSEUR FLEX

27 kg (54 lb)

POUR LES MESURES ET AUTRES SPÉCIFICATIONS, REPORTEZ-VOUS À LA DOCUMENTATION DU PRODUIT OU À LA BROCHURE DE LA LISTE DES PRODUITS.

### MK130<sup>PLUS</sup>

Ce sont les vis à grain Westfield qui offrent le plus de capacité : la série MK130<sup>PLUS</sup>. Grâce à leurs caractéristiques de haut de gamme et leur facilité d'utilisation, normalement attendues par vos clients de la populaire série MK, la série MK130<sup>PLUS</sup> vous propose en plus ces mises à niveau éprouvées sur le terrain :

- Une vis sans fin de 6,35 mm (0,25 po) d'épaisseur dans le tube principal ainsi que dans le tube mobile pour une durabilité accrue;
- une boîte d'engrenages renforcée pour une utilisation sans souci;
- l'extrémité supérieure de vis sans fin est fileté pour faciliter la mise en place;
- une nouvelle version de 24,7 m (81 pi), avec essieux extensibles pour plus de stabilité sur le site du silo et une largeur de transport plus étroite.

Utilisez le bon numéro de commande afin de vous assurer de recevoir le bon type de trémie. Autrement, nous vous expédierons la vis à grain avec la trémie standard.

Expédiée avec : prise de force protégée avec boulon de cisaillement anti-surcharge;

deux cylindres hydrauliques de relevage avec tuyau hydraulique et valve de retenue; une trémie standard ou surbaissée (tel que commandé) avec son entraînement; un système de relevage de trémie avec treuil 5:1; une trémie d'alimentation avec barre de remorquage et attache.

**AVEC** pneus, chambres à air. **SANS** coupleurs hydrauliques à l'arrière du tracteur.



### VIS À GRAIN MK130<sup>PLUS</sup> avec TRÉMIE STANDARD à entraînement mécanique

MK130 <sup>PLUS</sup> x 61G	Vis à grain de 33,0 cm x 18,6 m (13 po x 61 pi)	1 728 kg (3 810 lb)
MK130 <sup>PLUS</sup> x 71G	Vis à grain de 33,0 cm x 21,6 m (13 po x 71 pi)	1 944 kg (4 285 lb)
MK130 <sup>PLUS</sup> x 81G	Vis à grain de 33,0 cm x 24,7 m (13 po x 81 pi)	2 638 kg (5 815 lb)
MK130 <sup>PLUS</sup> x 91G	Vis à grain de 33,0 cm x 27,7 m (13 po x 91 pi)	2 878 kg (6 345 lb)
MK130 <sup>PLUS</sup> x 111G	Vis à grain de 33,0 cm x 33,8 m (13 po x 111 pi)	3 731 kg (8 225 lb)

### VIS À GRAIN MK130<sup>PLUS</sup> avec TRÉMIE SURBAISSÉE à entraînement mécanique

MK130 <sup>PLUS</sup> x 61GLP	Vis à grain de 33,0 cm x 18,6 m (13 po x 61 pi)	1 796 kg (3960 lb)
MK130 <sup>PLUS</sup> x 71GLP	Vis à grain de 33,0 cm x 21,6 m (13 po x 71 pi)	2 012 kg (4 435 lb)
MK130 <sup>PLUS</sup> x 81GLP	Vis à grain de 33,0 cm x 24,7 m (13 po x 81 pi)	2 685 kg (5 920 lb)
MK130 <sup>PLUS</sup> x 91GLP	Vis à grain de 33,0 cm x 27,7 m (13 po x 91 pi)	2 946 kg (6 495 lb)
MK130 <sup>PLUS</sup> x 111GLP	Vis à grain de 33,0 cm x 33,8 m (13 po x 111 pi)	3 799 kg (8 375 lb)

**POUR LES DIMENSIONS ET LES AUTRES CARACTÉRISTIQUES, CONSULTEZ LA DOCUMENTATION SUR LES PRODUITS OU LA LISTE DES PRODUITS ET CARACTÉRISTIQUES.**

### OPTION pour VIS À GRAIN MK et MK130<sup>PLUS</sup>

**NÉCESSAIRE INVERSEUR** pour les modèles G et GLP

<b>A157</b>	Nécessaire inverseur MK80 G	30 lb
<b>A158</b>	Nécessaire inverseur MK100 G	32 lb
<b>A159</b>	Nécessaire inverseur MK130 <sup>PLUS</sup> G	54 lb

### BÂCHE POUR TRÉMIE

<b>A160</b>	Bâche pour trémie standard MK80/100	6 lb
<b>A167</b>	Bâche pour trémie standard MK130 <sup>PLUS</sup>	7 lb
<b>A184</b>	Bâche pour trémie surbaissée MK130 <sup>PLUS</sup>	9 lb

**GRILLE À MAÏS DISPONIBLE SUR COMMANDE SPÉCIALE ET INSTALLÉE EN USINE.** La grille peut mesurer jusqu'à 121,9 cm (48po) avec des trous de 4,8 mm (3/16 po) espacés de 7,1 mm (centre à centre). La grille est expédiée avec un couvercle. la grille est située sur le tube mobile de la trémie.

Grille à maïs de 20,3 cm (8 po)	109,2 cm de long (43 po)	20 lb
Grille à maïs de 25,4 cm (10 po)	121,9 cm de long (48 po)	27 lb
Grille à maïs de 33 cm (13 po)	121,9 cm de long (48 po)	33 lb

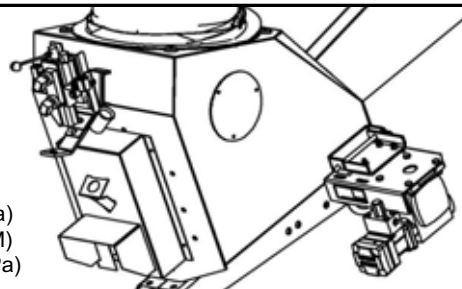
CONSULTEZ LA PAGE 14 POUR LES GODET FLEXIBLES ET AUTRES ACCESSOIRES.

### ENS. HYDRAULIQUE

**ENSEMBLE DE RELEVAGE** sans effort pour relever ou baisser votre trémie MK avec commande hydraulique. Comprend moteur hydraulique, boîte d'engrenage, tambour à câble et tout le nécessaire d'assemblage.

#### Conditions hydrauliques:

Pression hydraulique minimum:	1200 PSI	(8272 kPa)
Débit hydraulique minimum à 1200 PSI:	4.0 GPM	(15 LPM)
Pression d'opération maximale du tracteur:	2500 PSI	(17233 kPa)



<b>A252</b>	13" Relevage hydraulique de trémie
<b>A253</b>	10" Relevage hydraulique de trémie

### ENS. DE TRÉMIES

**NÉCESSAIRE DE TRÉMIE SURBAISSÉE.** Pour convertir la trémie standard des vis à grain MK100/130<sup>PLUS</sup>. Comprend la trémie surbaissée, les roues et le pivot connecteur. Se fixe à l'assemblage actuel du tube à trémie mobile.

<b>A180</b>	Nécessaire de trémie surbaissée MK100	332 lb
<b>A181</b>	Nécessaire de trémie surbaissée MK130 <sup>PLUS</sup>	349 lb

**NÉCESSAIRE DE RELEVAGE DE TRÉMIE À COURROIE** Obligatoire sur les vis à grain MK qui possèdent un bras de relevage de trémie À PENTURE (pour relever la trémie surbaissée à sa position de transport).

<b>A182</b>	Nécessaire de relevage pour trémie surbaissée MK100	50 lb
<b>A183</b>	Nécessaire de relevage pour trémie surbaissée MK130 <sup>PLUS</sup>	61 lb
<b>A229</b>	Nécessaire de transport pour trémie MK100 x 36 LP	15 lb

**NÉCESSAIRE DE TRÉMIE STANDARD.** Inclus la trémie standard, deux roues et un connecteur à angle. Se fixe sur l'assemblage du TUBE à trémie mobile.

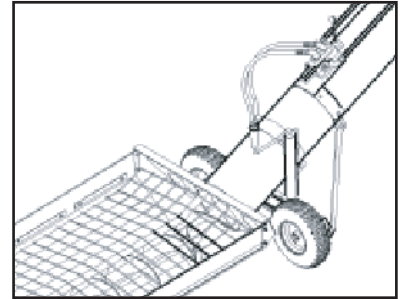
<b>A189</b>	Nécessaire de trémie standard MK100	136 lb
<b>A190</b>	Nécessaire de trémie standard MK130 <sup>PLUS</sup>	205 lb

### ENTRAÎNEMENT HYDRAULIQUE POUR TRÉMIE MOBILE MK POWERSWING

L'entraînement hydraulique peut déplacer la trémie mobile sur les sols mous ou inégaux. Les deux roues maintiennent la trémie à la bonne hauteur. Il s'adapte tant aux trémies mobiles standard que surbaissées.

Expédié avec : un cric de réglage de la hauteur; une valve de régulation du débit; et, des tuyaux hydrauliques (**SANS** les coupleurs de tracteur). Trois modèles sont disponibles.

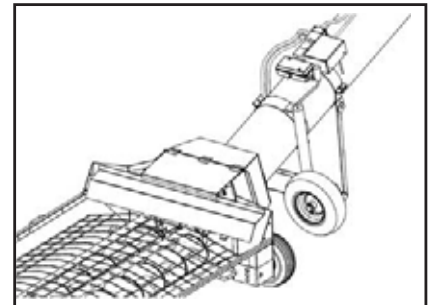
A205	MK80 <i>PowerSwing</i> (vis à grain de 8 po)	42 kg (93 lb)
A206	MK100 <i>PowerSwing</i> (vis à grain de 10 po)	44 kg (96 lb)
A207	MK130 <sup>PLUS</sup> <i>PowerSwing</i> (vis à grain de 13 po)	48 kg (105 lb)



### ENTRAÎNEMENT ÉLECTRIQUE À DISTANCE POUR TRÉMIE MOBILE MK POWERSWING

NOUVEAU pour 2009 ! La plus pratique des trémies mobiles avec télécommande électrique. Cette option est disponible pour toute les vis à grain MK *PowerSwing* et utilise l'entraînement hydraulique éprouvé Westfield avec télécommande pour plus de commodité. La longue portée permet de positionner la trémie à partir de la cabine d'un camion ou d'un tracteur sans toucher à la vis à grain. Le système inclue un câblage 12 volt, une télécommande, un cric de réglage de la hauteur, une valve de régulation du débit et des tuyaux hydrauliques (**SANS** les coupleurs de tracteur). Les contrôles secondaires sur les valves sont inclus.

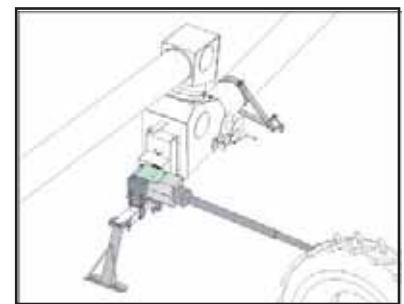
A232	MK80 <i>PowerSwing</i> (Télécommande électrique) (vis à grain de 8po)	43 kg (94 lb)
A233	MK100 <i>PowerSwing</i> (Télécommande électrique) (vis à grain de 10po)	45 kg (97 lb)
A234	MK130 <sup>PLUS</sup> <i>PowerSwing</i> (Télécommande électrique) (vis à grain de 13po)	49 kg (106 lb)
A235	Ensemble de mise à niveau pour convertir les <i>PowerSwing</i> hydraulique (8, 10 et 13po)	7 kg (14 lb)
A236	Télécommande additionnelle	0,9 kg (2 lb)



### ENTRAÎNEMENT À ANGLE DROIT POUR VIS À GRAIN MK

Grâce à l'ENTRAÎNEMENT À ANGLE DROIT, vous pouvez connecter la prise de force de votre tracteur sur la gauche ou la droite de la vis à grain MK. Vous pourrez ainsi aligner la trémie mobile avec le tube principal sur un large angle du côté opposé du tracteur. Particulièrement pratique dans les cas où l'espace près des silos est limité ou encore, pour permettre le passage à la queue-leu-leu des camions. Comprend : prise de force non détachable de 152,4 cm (60 po) avec boulon de cisaillement anti-surchage [182,9 cm (72 po) sur les MK130<sup>PLUS</sup>]; sellette de branchement pour la prise de force; boîte d'engrenage à angle droit avec coupleur de chaîne; supports de fixation; pied de support pour l'alimentation; protecteurs. **Ne pas** utiliser avec le nécessaire inverseur ou l'accessoire réducteur-inverseur MK130<sup>PLUS</sup>.

A199	Entraînement à angle droit MK80	57 kg (125 lb)
A200	Entraînement à angle droit MK100	59 kg (130 lb)
A201	Entraînement à angle droit MK130 <sup>PLUS</sup>	100 kg (220 lb)



À l'achat d'une nouvelle vis à grain MK utilisée avec un entraînement à angle droit, les crédits suivants seront appliqués si la prise de force courte CVPTO n'est pas nécessaire et retournée à l'état de NEUF :

X100**	pour MK80/100	13 kg (29 lb)
X103**	pour MK100 x 81-91	19 kg (41 lb)
X101**	pour MK130 <sup>PLUS</sup> x 61-71	20 kg (44 lb)
X102**	pour MK130 <sup>PLUS</sup> x 81-111	33 kg (72 lb)

\*\*Les numéros précédés d'un 'X' sont pour le retour des pièces seulement.



**RÉDUCTEUR-INVERSEUR MK130<sup>PLUS</sup>**

Le RÉDUCTEUR-INVERSEUR MK130<sup>PLUS</sup> permet de réduire la puissance de prise de force des tracteurs puissants n'opérant qu'à 1000 r.p.m. vers 540 r.p.m., la vitesse d'opération optimale des vis à grain ML130<sup>PLUS</sup>. La connection double de prise de force permet de facilement inverser l'orientation de la vis à grain. Les unités se fixent aisément sur le pied de la vis à grain.

(Incompatible avec les modèles MK80, MK100 et les anciens MK130 ; incompatible avec les vis à grain équipées d'un entraînement à angle droit.)

A218 Réducteur-inverseur 1000 r.p.m. MK130<sup>PLUS</sup> 127 kg (280 lb)

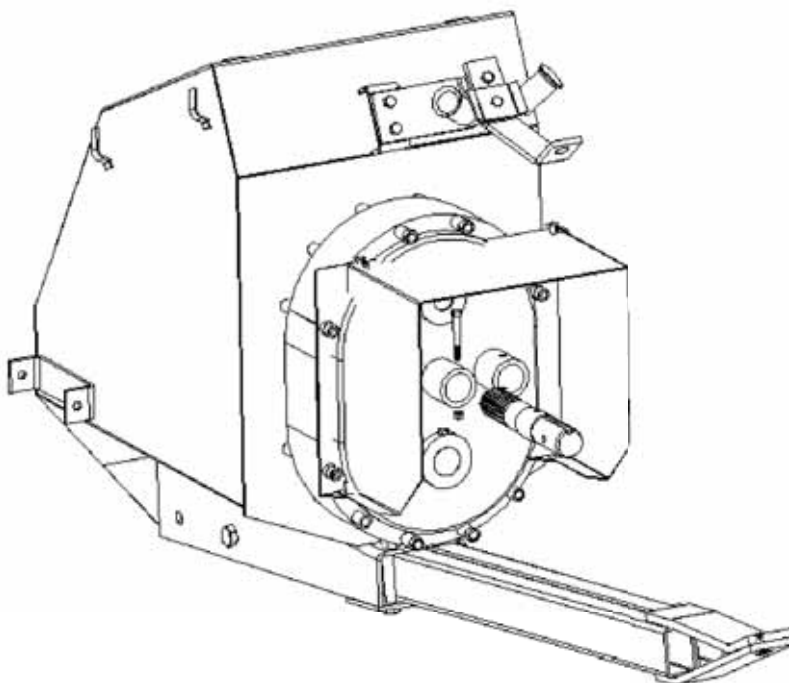
Commandez séparément le demi-arbre de prise de force spécifique au nombre de cannelures de l'arbre et ce, pour chaque modèle de vis à grain.

A219	Demi-arbre à grand angle de prise de force pour modèles MK130 <sup>PLUS</sup> x 19 m (61 pi) et 22 m (71 pi) (arbre d'entraînement à 21 cannelures)	14 kg (30 lb)
A220	Demi-arbre à grand angle de prise de force pour modèles MK130 <sup>PLUS</sup> x 19 m (61 pi) et 22 m (71 pi) (arbre d'entraînement à 20 cannelures)	14 kg (30 lb)
A221	Demi-arbre à grand angle de prise de force pour modèles MK130 <sup>PLUS</sup> x 25 m (81 pi), 28 m (91 pi) et 34 m (111 pi) (arbre d'entraînement à 21 cannelures)	14 kg (30 lb)
A222	Demi-arbre à grand angle de prise de force pour modèles MK130 <sup>PLUS</sup> x 25 m (81 pi), 28 m (91 pi) et 34 m (111 pi) (arbre d'entraînement à 20 cannelures)	14 kg (30 lb)

Si le demi-arbre de prise de force n'est pas nécessaire et nous est retourné à l'état de NEUF, le crédit suivant sera appliqué à l'achat d'une vis à grain MK neuve utilisant un réducteur-inverseur MK130<sup>PLUS</sup>.

X104**	pour MK130 <sup>PLUS</sup> x 19 m (61 pi) et 22 m (71 pi)	10 kg (22 lb)
X105**	pour MK130 <sup>PLUS</sup> x 25 m (81 pi) et 34 m (111 pi)	14 kg (30 lb)

**\*\*Les numéros précédés d'un 'X' sont pour le retour des pièces seulement.**



### VIS À GRAIN série TFX<sup>2</sup>

Grâce à son tube d'alimentation rallongé, son train roulant renforcé et ses nombreux accessoires, la série TFX est idéal pour toutes les situations de transbordement de grain.

Expédié avec : un châssis-train roulant et ses deux options d'entraînement surbaissées; un entraînement à double courroies et son protecteur; (tendeur de poulie sur les 41',46' et 51') un entraînement supérieur scellé et lubrifié à la graisse; une section inférieure remplaçable boulonnée de la vis sans fin; un collecteur d'alimentation avec grille de sécurité et attache de remorquage enlevable; un godet verseur et un treuil manuel.

**SANS** pneu et chambre à air.



### VIS À GRAIN TFX<sup>2</sup> de 20,32 cm (8 po) à entraînement à essence ou électrique

Expédié complet avec support moteur, courroie et poulie double, prise de courant standard, godet verseur, attache de remorquage, protecteur et treuil. **SANS** moteurs, poulie du moteur, les pneus et les chambres à air.

Taille recommandée de la poulie : 4.2' pour moteurs à essence, 6.5"-7" pour les moteurs électriques 1750 rpm.

TFX2 831MD	Vis à grain de 20,3 cm x 9,4 m (8 po x 31 pi)	61 kg (1016 lb)
TFX2 836MD	Vis à grain de 20,3 cm x 11,0 m (8 po x 36 pi)	80 kg (1058 lb)
TFX2 841MD	Vis à grain de 20,3 cm x 12,5 m (8 po x 41 pi)	552 kg (1 217 lb)
TFX2 846MD	Vis à grain de 20,3 cm x 14,0 m (8 po x 46 pi)	595 kg (1 311 lb)
TFX2 851MD	Vis à grain de 20,3 cm x 15,5 m (8 po x 51 pi)	633 kg (1 396 lb)

### VIS À GRAIN TFX<sup>2</sup> de 25,40 cm (10 po) à entraînement à essence ou électrique

Expédié complet avec support moteur, courroie et poulie double, prise de courant standard, godet verseur, attache de remorquage, protecteur et treuil. **SANS** moteurs, poulie du moteur, les pneus et les chambres à air.

Taille recommandée de la poulie : 4.2' pour moteurs à essence, 6.5"-7" pour les moteurs électriques 1750 rpm.

TFX2 1031MD	Vis à grain de 25,4 cm x 9,4 m (10 po x 31 pi)	523 kg (1 152 lb)
TFX2 1036 MD	Vis à grain de 25,4 cm x 11,0 m (10 po x 36 pi)	567 kg (1 249 lb)
TFX2 1041MD	Vis à grain de 25,4 cm x 12,5 m (10 po x 41 pi)	628 kg (1 384 lb)

### OPTIONS TFX<sup>2</sup>

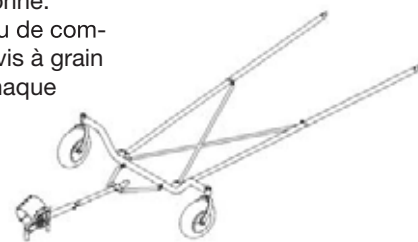
A223	Ensemble de réservoir à essence TFX monture/W et tuyaux	9 kg (19 lb)
A244	Support à batterie	2 kg (5 lb)
A245	Ensemble PTO pour TFX	57 kg (125 lb)

### ENSEMBLE PORTEUR AUTOPROPULSÉ TFX POUR VIS À GRAIN

Facilite le positionnement de la vis à grain près du silo. Le porteur autopropulsé TF pour vis à grain permet le déplacement aisé des plus grandes vis à grain et ce, par une seule personne. S'installe sur les vis à grain TF sans modifications supplémentaires. Possède un panneau de commande central pour relever, abaisser et orienter la vis à grain. Les deux extrémités de la vis à grain peuvent être relevées ou abaissées indépendamment. L'entraînement hydraulique sur chaque essieu garantit un maximum de traction même dans la boue et la neige.

Expédié avec : \*train roulant et béquille de semi-remorque; pompe et \*réservoir hydrauliques; moteurs d'entraînement et engrenages de couronne de roue; treuil hydraulique; commandes et boyaux hydrauliques.

\*Poulie non incluse voir p.14 pour les détails.



### ENSEMBLE PORTEUR AUTOPROPULSÉ TFX POUR VIS À GRAIN

SP 831	TFX 831	118 kg (260 lb)
SP 836	TFX 836	120 kg (265 lb)
SP 841	TFX 841	122 kg (270 lb)
SP 846	TFX 846	125 kg (275 lb)
SP 851	TFX 851	127 kg (280 lb)
SP 1031	TFX 1031	118 kg (260 lb)
SP 1036	TFX 1036	120 kg (265 lb)
SP 1041	TFX 1041	125 kg (275 lb)

### OFFRE GROPÉE - ENSEMBLE PORTEUR AUTOPROPULSÉ TFX POUR VIS À GRAIN

Offre de rabais substantiel lors de la commande de la vis à grain TFX avec système porteur autopropulsé TFX.

TFX2 831 + SP 831	OFFRE GROPÉE	579 kg (1276 lb)
TFX2 836 + SP 836	OFFRE GROPÉE	612 kg (1350 lb)
TFX2 841 + SP 841	OFFRE GROPÉE	674 kg (1487 lb)
TFX2 846 + SP 846	OFFRE GROPÉE	719 kg (1586 lb)
TFX2 851 + SP 851	OFFRE GROPÉE	760 kg (1676 lb)
TFX2 1031 + SP 1031	OFFRE GROPÉE	640 kg (1412 lb)
TFX2 1036 + SP 1036	OFFRE GROPÉE	687 kg (1514 lb)
TFX2 1041 + SP 1041	OFFRE GROPÉE	749 kg (1652 lb)

### ENSEMBLE D'EMBRAYAGE ÉLECTRIQUE

Permet l'arrêt et la mise en marche du mouvement de la vis et ce, sans stopper le moteur à essence. Expédié avec : un nécessaire d'embrayage électrique, deux commutateurs et le filage.

A224	Nécessaire embrayage électrique - essieu 2,86 cm (1,125 po)	9 kg (19 lb)
A225	Nécessaire embrayage électrique - essieu 2,54 cm (1 po)	9 kg (19 lb)

### ENSEMBLE DE TREUIL HYDRAULIQUE

Treuil hydraulique à haute capacité avec frein automatique. Expédié avec treuil, support et valve de commande. **SANS** les boyaux et accessoires de tuyauterie.

A197	Nécessaire de treuil hydraulique	27 kg (60 lb)
------	----------------------------------	---------------

À l'achat de la nouvelle vis à grain TFX commandée avec l'ensemble de treuil hydraulique, le treuil sera crédité s'il est retourné à Westfield à l'état neuf.

X106	Crédit sur le treuil manuel	6 kg (13 lb)
------	-----------------------------	--------------

**VIS À GRAIN MD de 15,2 cm (6 po) à moteur à essence ou électrique**

Expédiée avec : support à moteur; poulie double et courroies; godet verseur standard; attache de remorquage; protecteurs et treuil; mais, **SANS** moteur, poulie de moteur, pneus ou chambres à air. **Poulies recommandées** : 10,7 cm (4,2 po) pour moteurs à essence, 17,8 cm (7 po) pour moteurs électriques 1750 r.p.m.

WR60 - 26 MD	Vis à grain de 15,2 cm x 8,0 m (6 po x 26 pi)	247 kg (545 lb)
WR60 - 31 MD	Vis à grain de 15,2 cm x 9,4 m (6 po x 31 pi)	272 kg (600 lb)
WR60 - 36 MD	Vis à grain de 15,2 cm x 11,0 m (6 po x 36 pi)	308 kg (680 lb)
WR60 - 41 MD	Vis à grain de 15,2 cm x 12,5 m (6 po x 41 pi)	345 kg (760 lb)

**VIS À GRAIN EMD de 15,2 cm (6 po) à moteur électrique fixé sur le tube**

Expédié avec : support de tube pour le moteur électrique; poulie double et courroies; godet verseur standard; attache de remorquage; protecteurs et treuil; mais, **SANS** moteur électrique et commutateurs, poulie de moteur, pneus ou chambres à air. **Poulies recommandées** : 17,8 à 19,1 cm (7 à 7,5 po) pour moteurs électriques 1750 r.p.m.

WR60-26 EMD	Vis à grain de 15,2 cm x 8,0 m (6 po x 26 pi)	247 kg (545 lb)
WR60-31 EMD	Vis à grain de 15,2 cm x 9,4 m (6 po x 31 pi)	272 kg (600 lb)
WR60-36 EMD	Vis à grain de 15,2 cm x 11,0 m (6 po x 36 pi)	306 kg (675 lb)
WR60-41 EMD	Vis à grain de 15,2 cm x 12,5 m (6 po x 41 pi)	342 kg (755 lb)
WR60-51 EMD	Vis à grain de 15,2 cm x 15,5 m (6 po x 51 pi)	426 kg (940 lb)
WR60-61 EMD	Vis à grain de 15,2 cm x 18,6 m (6 po x 61 pi)	608 kg (1 340 lb)

**VIS À GRAIN PTO-BD de 15,2 cm (6 po) à prise de force à courroie**

Expédiée avec : poulie simple et courroie; prise de force protégée non détachable de 121,9 cm (48 po); sellette de branchement pour prise de force; godet verseur standard; attache de remorquage; protecteurs et treuil; mais, **SANS** pneus ou chambres à air.

WR60-36 BD	Vis à grain de 15,2 cm x 11,0 m (6 po x 36 pi)	347 kg (765 lb)
WR60-41 BD	Vis à grain de 15,2 cm x 12,5 m (6 po x 41 pi)	383 kg (845 lb)

**VIS À GRAIN PTO-SD de 15,2 cm (6 po) avec boîte d'engrenages au pied du tube**

Expédiée avec : prise de force protégée non détachable de 152,4 cm (60 po); sellette de branchement pour prise de force; godet verseur standard; attache de remorquage; protecteurs et treuil; mais, **SANS** pneus ou chambres à air.

WR60-31 SD	Vis à grain de 15,2 cm x 9,4 m (6 po x 31 pi)	272 kg (600 lb)
WR60-36 SD	Vis à grain de 15,2 cm x 11,0 m (6 po x 36 pi)	306 kg (675 lb)
WR60-41 SD	Vis à grain de 15,2 cm x 12,5 m (6 po x 41 pi)	347 kg (765 lb)
WR60-51 SD	Vis à grain de 15,2 cm x 15,5 m (6 po x 51 pi)	433 kg (955 lb)
WR60-61 SD	Vis à grain de 15,2 cm x 18,6 m (6 po x 61 pi)	612 kg (1 350 lb)

**IMPORTANT** : Pour les vis à grain décrites plus haut et pour obtenir la vitesse de rotation appropriée, les pignons d'entraînement supérieurs à 14 et 25 dents doivent être remplacés par les pignons à 20 dents fournis.

**NOTE : TOUTES LES BOÎTES D'ENGRENAGES SONT LIVRÉES SANS LUBRIFIANT.**  
— AJOUTEZ DE L'HUILE AVANT L'UTILISATION —

**VIS À GRAIN MD de 20,3 cm (8 po) à moteur à essence ou électrique**

Expédiée avec : support à moteur; poulie double et courroies; godet verseur standard; attache de remorquage; protecteurs et treuil; mais, **SANS** moteur, poulie de moteur, pneus ou chambres à air. **Poulies recommandées** : 10,7 cm (4,2 po) pour moteurs à essence et 17,8 cm (7 po) pour moteurs électriques 1750 r.p.m.

WR80 - 26 MD	Vis à grain de 20,3 cm x 8,0 m (8 po x 26 pi)	297 kg (655 lb)
WR80 - 31 MD	Vis à grain de 20,3 cm x 9,4 m (8 po x 31 pi)	340 kg (750 lb)
WR80 - 36 MD	Vis à grain de 20,3 cm x 11,0 m (8 po x 36 pi)	379 kg (835 lb)
WR80 - 41 MD	Vis à grain de 20,3 cm x 12,5 m (8 po x 41 pi)	424 kg (935 lb)

**VIS À GRAIN MD de 20,3 cm (8 po) à moteur électrique fixé sur le tube**

Expédié avec : support de tube pour le moteur électrique; poulie double et courroies sur 26 à 51; poulie triple et courroies sur 56 à 71; godet verseur standard; attache de remorquage; protecteurs et treuil; mais, **SANS** moteur électrique et commutateurs, poulie de moteur, pneus ou chambres à air. **Poulies recommandées pour moteurs électriques 1750 r.p.m.** : 16,5 à 17,8 cm (6,5 à 7 po) pour les vis à grain 26 à 51 et de 10,9 à 11,4 cm (4,3 à 4,5 po) pour les vis à grain 56 à 71.

WR80 - 26 EMD	Vis à grain de 20,3 cm x 8,0 m (8 po X 26 pi)	295 kg (650 lb)
WR80 - 31 EMD	Vis à grain de 20,3 cm x 9,4 m (8 po X 31 pi)	338 kg (745 lb)
WR80 - 36 EMD	Vis à grain de 20,3 cm x 11,0 m (8 po X 36 pi)	381 kg (840 lb)
WR80 - 41 EMD	Vis à grain de 20,3 cm x 12,5 m (8 po X 41 pi)	426 kg (940 lb)
WR80 - 46 EMD	Vis à grain de 20,3 cm x 14,0 m (8 po X 46 pi)	481 kg (1 060 lb)
WR80 - 51 EMD	Vis à grain de 20,3 cm x 15,5 m (8 po X 51 pi)	513 kg (1 130 lb)
WR80 - 56 EMD	Vis à grain de 20,3 cm x 17,1 m (8 po X 56 pi)	680 kg (1 500 lb)
WR80 - 61 EMD	Vis à grain de 20,3 cm x 18,6 m (8 po X 61 pi)	717 kg (1 580 lb)
WR80 - 71 EMD	Vis à grain de 20,3 cm x 21,6 m (8 po X 71 pi)	816 kg (1 800 lb)

**VIS À GRAIN PTO-BD de 20,3 cm (8 po) à prise de force à courroie**

Expédiée avec : poulie simple et courroie; prise de force protégée non détachable de 121,9 cm (48 po); sellette de branchement pour prise de force; godet verseur standard; attache de remorquage; protecteurs et treuil; mais **SANS** pneus ou chambres à air.

WR80 - 36 BD	Vis à grain de 20,3 cm x 11,0 m (8 po x 36 pi)	424 kg (935 lb)
WR80 - 41 BD	Vis à grain de 20,3 cm x 12,5 m (8 po x 41 pi)	469 kg (1 035 lb)
WR80 - 46 BD	Vis à grain de 20,3 cm x 14,0 m (8 po x 46 pi)	522 kg (1 150 lb)
WR80 - 51 BD	Vis à grain de 20,3 cm x 15,5 m (8 po x 51 pi)	558 kg (1 230 lb)

**VIS À GRAIN PTO-SD de 20,3 cm (8 po) avec boîte d'engrenages au pied du tube**

Expédiée avec : prise de force protégée non détachable de 152,4 cm (60 po); sellette de branchement pour prise de force; godet verseur standard; attache de remorquage; protecteurs et treuil; mais, **SANS** pneus ou chambres à air.

WR80 - 31 SD	Vis à grain de 20,3 cm x 9,4 m (8 po x 31 pi)	347 kg (765 lb)
WR80 - 36 SD	Vis à grain de 20,3 cm x 11,0 m (8 po x 36 pi)	388 kg (855 lb)
WR80 - 41 SD	Vis à grain de 20,3 cm x 12,5 m (8 po x 41 pi)	435 kg (960 lb)
WR80 - 46 SD	Vis à grain de 20,3 cm x 14,0 m (8 po x 46 pi)	499 kg (1 100 lb)
WR80 - 51 SD	Vis à grain de 20,3 cm x 15,5 m (8 po x 51 pi)	535 kg (1 180 lb)
WR80 - 56 SD	Vis à grain de 20,3 cm x 17,1 m (8 po x 56 pi)	676 kg (1 490 lb)
WR80 - 61 SD	Vis à grain de 20,3 cm x 18,6 m (8 po x 61 pi)	712 kg (1 570 lb)
WR80 - 71 SD	Vis à grain de 20,3 cm x 21,6 m (8 po x 71 pi)	816 kg (1 800 lb)

**IMPORTANT** : Pour les vis à grain 31 à 51 PTO-SD et pour obtenir la vitesse de rotation appropriée, les pignons d'entraînement supérieurs à 14 et 25 dents doivent être remplacés par les pignons à 20 dents fournis.

**NOTE : TOUTES LES BOÎTES D'ENGRENAGES SONT LIVRÉES SANS LUBRIFIANT.**  
— AJOUTEZ DE L'HUILE AVANT L'UTILISATION —

**VIS À GRAIN EMD de 25,4 cm (10 po) à moteur électrique fixé sur le tube**

Expédiée avec : support à moteur à fixer au tube; poulie triple et courroies; godet verseur; attache de remorquage; protecteurs et treuil; mais, **SANS** moteur électrique ni commutateurs, poulie de moteur, pneus ou chambre à air. **Poulies recommandées pour les moteurs 1750 r.p.m.** : 10,9 à 11,4 cm (4,3 à 4,5 po).

WR100 - 31 EMD	Vis à grain de 25,4 cm x 9,4 m (10 po x 31 pi)	435 kg (960 lb)
WR100 - 41 EMD	Vis à grain de 25,4 cm x 12,5 m (10 po x 41 pi)	544 kg (1 200 lb)
WR100 - 51 EMD	Vis à grain de 25,4 cm x 15,5 m (10 po x 51 pi)	769 kg (1 695 lb)
WR100 - 61 EMD	Vis à grain de 25,4 cm x 18,6 m (10 po x 61 pi)	919 kg (2 025 lb)
WR100 - 71 EMD	Vis à grain de 25,4 cm x 21,6 m (10 po x 71 pi)	1 041 kg (2 295 lb)

**VIS À GRAIN PTO-SD de 25,4 cm (10 po) avec boîte d'engrenages au pied du tube**

Expédiée avec : prise de force protégée non détachable de 152,4 cm (60 po); sellette de branchement pour prise de force; godet verseur; attache de remorquage; protecteurs et treuil; mais, **SANS** pneus ni chambres à air.

WR100 - 31 SD	Vis à grain de 25,4 cm x 9,4 m (10 po x 31 pi)	431 kg (950 lb)
WR100 - 41 SD	Vis à grain de 25,4 cm x 12,5 m (10 po x 41 pi)	540 kg (1 190 lb)
WR100 - 51 SD	Vis à grain de 25,4 cm x 15,5 m (10 po x 51 pi)	764 kg (1 685 lb)
WR100 - 61 SD	Vis à grain de 25,4 cm x 18,6 m (10 po x 61 pi)	914 kg (2 015 lb)
WR100 - 71 SD	Vis à grain de 25,4 cm x 21,6 m (10 po x 71 pi)	1 036 kg (2 285 lb)

**VIS À GRAIN EMD et PTO-SD de 33,0 cm (13 po)**

Expédiée avec : support à moteur à fixer au tube; poulie triple et courroies; godet verseur; attache de remorquage; protecteurs et treuil; mais, **SANS** moteur électrique ou commutateurs, poulie de moteur, pneus ou chambre à air. **Poulies recommandées pour moteurs 1750 r.p.m.** : 10,9 à 11,4 cm (4,3 à 4,5 po). Puissance recommandée du moteur électrique : **20 cv.**

W130 - 41EMD	Vis à grain de 33,0 cm x 12,5 m (13 po x 41 pi)	975 kg (2 150 lb)
--------------	---	-------------------

Expédiée avec : prise de force protégée non détachable de 152,4 cm (60 po); sellette de branchement pour point de force; godet verseur, attache de remorquage, écrans de sécurité et treuil, mais **SANS** pneus ou chambres à air.

W130 - 41SD	Vis à grain de 33,0 cm x 12,5 m (13 po x 41 pi)	952 kg (2 100 lb)
-------------	---	-------------------

Expédiée avec : prise de force protégée non détachable de 182,9 cm (72 po); sellette de branchement pour point de force; godet verseur; attache de remorquage; protecteurs et treuil; système hydraulique de relevage à double cylindres. **AVEC roues** de 16" avec pneus.

W130 - 51SD	Vis à grain de 33,0 cm x 15,5 m (13 po x 51 pi)	1 349 kg (2 975 lb)
W130 - 61SD	Vis à grain de 33,0 cm x 18,6 m (13 po x 61 pi)	1 560 kg (3 440 lb)
W130 - 71SD	Vis à grain de 33,0 cm x 21,6 m (13 po x 71 pi)	1 786 kg (3 938 lb)

**GRILLE À MAÏS, DISPONIBLE EN OPTION** pour toutes les vis à grain de 15,5 m (51 pi) et plus, avec tubes de 20,3 cm (8 po), 25,4 cm (10 po) et 33,0 cm (13 po). **INSTALLÉE EN USINE SEULEMENT ET SUR COMMANDE SPÉCIALE.** La grille est située sur le tube du bas ou central des vis à grain WR80, WR100 et W130. La grille peut mesurer jusqu'à 121,9 cm (48 po) avec des trous de 4,8 mm (3/16 po) espacés de 7,1 mm (centre à centre). La grille est expédiée avec un couvercle.

A147	Grille de 20,3 cm (8 po) Longueur de 109,2 cm (43 po)
A148	Grille de 25,4 cm (10 po) Longueur de 121,9 cm (48 po)
A185	Grille de 33,0 cm (13 po) Longueur de 121,9 cm (48 po)

**NOTE : TOUTES LES BOÎTES D'ENGRENAGES SONT LIVRÉES SANS LUBRIFIANT.**  
— AJOUTEZ DE L'HUILE AVANT L'UTILISATION —

### ACCESSOIRES DISPONIBLES EN OPTION

A100	<b>Godet flexible galvanisé</b> • 111,8 cm (44 po) • 5 sections (vis de 6, 7, 8 po)	4,6 kg (10 lb)
A101	<b>Godet flexible galvanisé</b> • 111,8 cm (44 po) • 5 sections (vis de 10 po)	5,9 kg (13 lb)
A168	<b>Godet flexible galvanisé</b> • 111,8 cm (44 po) • 5 sections (vis de 13 po)	6,8 kg (15 lb)
A163	<b>Godet flexible en polyéthylène</b> • 91,4 cm (36 po) • 5 sections (vis de 6 et 7 po)	4,6 kg (10 lb)
A164	<b>Godet flexible en polyéthylène</b> • 91,4 cm (36 po) • 5 sections (vis de 8 et 10 po)	6 kg (14 lb)
A175	<b>Godet flexible en polyéthylène</b> • 124,5 cm (49 po) • 5 sections (vis de 13 po)	9,6 kg (21 lb)
A102	<b>Support à batterie</b> • à boulonner (vis à grain MD)	3,6 kg (8 lb)
A227	<b>Support à batterie</b> • à boulonner (vis à grain TF et J)	2,3 kg (5 lb)
A103	<b>Trémie standard en polyéthylène</b> • jaune, 121,9 cm (48 po) de large (vis de 6, 7, 8 po)	7,7 kg (17 lb)
A119	<b>Sangles de remplacement</b> • pour la précédente trémie, chacune	
A104	<b>Grande trémie ronde en polyéthylène</b> • jaune, 127,0 cm (50 po) de diamètre; 50,8 cm (20 po) de profond (vis à grain jusqu'à 10 po)	14,1 kg (31 lb)
A120	<b>Sangles de remplacement</b> • pour la précédente trémie, chacune	
A210	<b>Petite trémie en polyéthylène</b> • pour les vis à grain de 4 po	3,6 kg (8 lb)
A223	<b>Nouvelle trémie en V</b> • nettoyage facile (vis à grain jusqu'à 13 po)	12,7 kg (28 lb)
A105	<b>Godet verseur de sécurité</b> • 15,24 cm (6 po)	2,7 kg (6 lb)
A106	<b>Godet verseur de sécurité</b> • 17,78 cm (7 po)	3,2 kg (7 lb)
A107	<b>Godet verseur de sécurité</b> • 20,32 cm (8 po)	3,6 kg (8 lb)
A108	<b>Godet verseur de sécurité</b> • 25,40 cm (10 po)	5,0 kg (11 lb)
A109	<b>Poulie à moteur à rainure simple</b> • 4,2 po x 1 po (alésage); fer forgé	1,4 kg (3 lb)
A121	<b>Poulie à moteur à rainure simple</b> • 4,2 po x 1-1/8 po (alésage); fer forgé	1,4 kg (3 lb)
A110	<b>Poulie à moteur à rainures double</b> • 4,2 po x 1 po (alésage); fer forgé	1,8 kg (4 lb)
A122	<b>Poulie à moteur à rainures double</b> • 4,2 po x 1-1/8 po (alésage); fer forgé	1,8 kg (4 lb)
A150	<b>Poulie à moteur à rainures double</b> • 4,2 po x 1-7/16 po (alésage); fer forgé	1,8 kg (4 lb)
A114	<b>Nécessaire de pivotement</b> (ne s'adapte à aucune vis à grain TF, J51' de 13 po) pour usage normal; permet le pivotement de la vis à grain pour certaines installations spéciales de silos; expédié <b>SANS</b> les moyeux, roues, pneus ou chambres à air.	31,7 kg (70 lb)
A160	<b>Bâche pour trémie</b> • pour les trémies standard S08/S10 et MK80/100	2,7 kg (6 lb)
A167	<b>Bâche pour trémie</b> • pour les trémies standard S13 et MK130	3,2 kg (7 lb)
A184	<b>Bâche pour trémie</b> • pour les trémies surbaissées MK100/130	4,1 kg (9 lb)
A147	<b>Grille à blé</b> de 20,3 cm (8 po) avec couvercle	9,1 kg (20 lb)
A148	<b>Grille à blé</b> de 25,4 cm (10 po) avec couvercle	12,2 kg (27 lb)
A185	<b>Grille à blé</b> de 33,0 cm (13 po) avec couvercle	15,0 kg (33 lb)

### RALLONGES D'ALIMENTATION POUR VIS À GRAIN

Rallonges de tube de 91 cm (3 pi) qui se fixent à la section inférieure du tube de la vis à grain pour pénétrer plus profondément les silos (réduit les réglages de hauteur). **NE PAS UTILISER AVEC LES MODÈLES PTO-SD** : la prise de force fournie sera trop courte. **NE PAS UTILISER AVEC LES VIS À GRAIN DE 7,9 m (26 pi)**.

A176	Rallonge de 15,2 cm x 91 cm (6 po x 3 pi)	11,3 kg (25 lb)
A178	Rallonge de 20,3 cm x 91 cm (8 po x 3 pi)	16,3 kg (36 lb)
A179	Rallonge de 25,4 cm x 91 cm (10 po x 3 pi)	27,7 kg (61 lb)

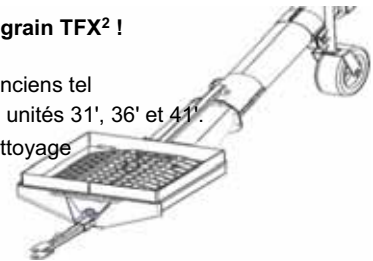
### TRÉMIE DE RÉCEPTION

#### Présentation de la nouvelle trémie de réception Westfield pour WR et toutes les vis à grain TFX<sup>2</sup> !

Cette option peut être commandée pour les vis WR/TFX<sup>2</sup> et les modèles compatibles plus anciens tel WR et TF. La trémie est dotée d'un cou pivotant s'ajustant automatiquement au niveau des unités 31', 36' et 41'.

Port de l'extrémité de la vis, support de transition cylindrique et panneau d'accès pour un nettoyage facile font de ce produit, une solution idéale pour décharger la trémie. Expédiée complète avec attache et stabilisateur amovibles.

Une roue optionnelle peut être ajoutée pour un positionnement de la trémie.



<b>A248</b>	Trémie 8" pour WR et TFX	217 lb
<b>A260</b>	Trémie 8" pour TFX <sup>2</sup>	217 lb
<b>A249</b>	Trémie 10"	245 lb
<b>A254</b>	Trémie 13"	351 lb
<b>A250</b>	Nécessaire pour roue 8"	56 lb
<b>A251</b>	Nécessaire pour roue 10"	58 lb
<b>A255</b>	Nécessaire pour roue 13"	63 lb

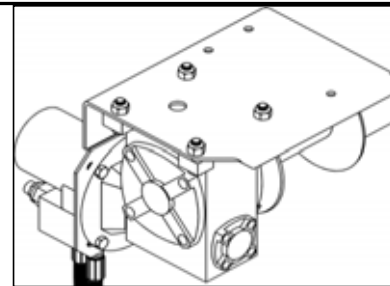
### TREUIL HYDRAULIQUE

Conçu pour être utilisé sur les vis à grain Westfield des modèles W et WR jusqu'à 25,4 cm x 21,6 m (10po x 71 pi), de modèle W130 x 41' ainsi que sur toutes les vis à grain TF. **NE PAS UTILISER AVEC LES VIS À GRAIN J OU MK.**

**IMPORTANT: Le tuyau hydraulique doit avoir un diamètre intérieur minimum de 9,5mm (3/8po) avec une capacité de 17 236 kPa (2 500lb/po carré).**

Conditions hydrauliques:

Pression hydraulique minimum: 8272 kPa (1200 lb/po carré)  
Débit hydraulique minimum à: 8274 kPa: 15 L/min (4,0gal/min)  
Pression maximum du tracteur en opération 17 233 kPa (2500lb/po carré)



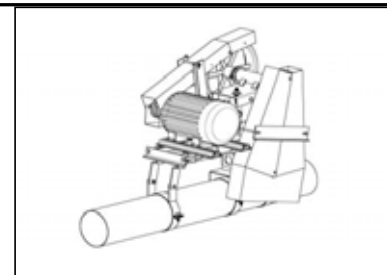
Expédié avec: moteur hydraulique; réducteur de vitesse; valve de retenue; mais SANS tuyaux hydrauliques ou coupleurs hydrauliques pour l'arrière du tracteur.

A197 Treuil hydraulique 27 kg 60 lb

### ENS. RÉDUCTEUR DE VITESSE

Conçu pour les vis à grain W et WR 80 x 56', 61' et 71' ainsi que pour toutes les vis à grain à moteur électrique W et WR 100.

Ses avantages incluent: réduction à 225 r/min des moteurs 1750 r/min équipés d'une poulie de moteur de 11,4cm (4,5po) à 200 r/min avec une poulie de 10,2cm (4po); bien adapté à l'alimentation plus lente de grains des systèmes munis de séchoirs; réduit l'usure prématurée de la vis à grain; nécessite moins d'énergie; et plus facile à démarrer sous grande charge. Expédié avec: arbre intermédiaire et support; poulie à triple rainures de 16,5 cm (6,5po) et 38,1 cm (15po); trois courroies; et protecteurs.



**A202** Ensemble réducteur de vitesse 29kg (65lb)



**NÉCESSAIRES DE MOTEURS D'ENTRAÎNEMENT MD**

Comprend : support de moteur; répartiteurs; joints en U et protecteurs; une courroie et une poulie pour les vis à grain de 15, 2 cm (6 po); 2 courroies et poulies pour les vis de 17,8 cm (7 po) et 20,3 cm (8 po); et, un protecteur de poulie.

M21	Pour WR60x 26 - 31 - 36 - 41	45 kg (100 lb)
M22	Pour WR70 / WR80x 26 - 31 - 36 - 41	49 kg (108 lb)

**NÉCESSAIRES D'ENTRAÎNEMENT PTO-BD**

Comprend : boîte d'engrenages et support; rallonge d'arbre BD; barres de manoeuvre; châssis BD; guide de poulie; arbre intermédiaire; poulie et écrans protecteurs d'arbre. Une courroie et une poulie pour les modèles de 15,2 cm (6 po); 2 courroies et poulies pour les 17,8 cm (7 po) et 20,3 cm (8 po); mais, **SANS** entraînement par prise de force.

B30	Pour WR60x 36	70 kg (154 lb)
B31	Pour WR60x 41	70 kg (154 lb)
B36	Pour WR80x 36	79 kg (175 lb)
B37	Pour WR80x 41	79 kg (175 lb)
B38	Pour WR80x 46	79 kg (175 lb)
B39	Pour WR80x 51	79 kg (175 lb)

**Ajouter si nécessaire :**

A161	Entraînement par prise de force protégée, 122 cm (48 po), clos	13 kg (28 lb)
------	--	---------------

**NÉCESSAIRES D'ENTRAÎNEMENT PTO-SD**

Comprend : boîte d'engrenages et support; protecteurs; rallonges d'arbre; sellette de branchement pour prise de force; mais, **SANS** entraînement par prise de force.

S40	Pour WR60x 31	32 kg (70 lb)
S41	Pour WR60x 36	34 kg (75 lb)
S42	Pour WR60x 41	40 kg (88 lb)
S52	Pour WR80x 31	39 kg (85 lb)
S48	Pour WR80x 36	51 kg (112 lb)
S49	Pour WR80x 41	52 kg (115 lb)
S50	Pour WR80x 46	55 kg (122 lb)
S51	Pour WR80x 51	57 kg (125 lb)

**Ajouter si nécessaire :**

A162	Entraînement par prise de force protégé, 152,4 cm (60 po), clos	15 kg (32 lb)
------	---	---------------

**NÉCESSAIRES DE MOTEUR D'ENTRAÎNEMENT ÉLECTRIQUE EMD**

Utilisez un des deux nécessaires suivants pour convertir les vis à grain SD de 9,4 m (31 pi) et tous les modèles MD au modèle EMD avec entraînement électrique. Les nécessaires comprennent un support à moteur électrique, des contre-fer de tube, deux courroies et poulies de 32,3 cm (12,7 po), une boîte d'engrenages et son support, une rallonge d'arbre avec les connecteurs, les protecteurs, une traverse de châssis courte, mais **SANS** moteur électrique ou commutateurs, ni poulie de moteur. **Poulies de moteur recommandée pour moteur 1750 r.p.m.** : 16,5 à 19,1 cm (6,5 à 7,5 po) pour le MD, 10,2 à 10,9 cm (4 à 4,3 po) pour le SD.

E61	Convertit vis à grain MD et SD de 15,2 cm x 9,4 m (6 po x 31 pi) vers le modèle EMD	50 kg (111 lb)
E63	Convertit vis à grain MD et SD de 20,3 cm x 9,4 m (8 po x 31 pi) vers le modèle EMD	51 kg (113 lb)

Utilisez un des deux nécessaires suivants pour convertir les vis à grain PTO-BD et PTO-SD de 11 à 15,5 m (36 à 51 pi) au modèle EMD. Les nécessaires comprennent un support de moteur électrique, 2 courroies et poulies de 32,3 cm (12,7 po), les protecteurs, une traverse de châssis courte, mais **SANS** moteur électrique ou commutateurs, ni poulie de moteur. **Poulie de moteur recommandée pour moteur 1750 r.p.m.** : 16,5 à 19,1 cm (6,5 à 7,5 po) pour le BD, 10,2 à 10,9 cm (4 à 4,3 po) pour le SD.

E64	Convertit vis à grain BD et SD de 15,2 cm (6 po) x 36 - 41 vers le modèle EMD	31 kg (69 lb)
E66	Convertit vis à grain BD et SD de 20,3 cm (8 po) x 36 - 51 vers le modèle EMD	39 kg (85 lb)

Utilisez un des deux nécessaires suivants pour convertir les vis à grain PTO-SD à un entraînement électrique. Les nécessaires comprennent un support à moteur électrique, des contre-fer de tube, une poulie à rainure triple de 38,1 cm (15 po) et 3 courroies, les protecteurs, mais **SANS** moteur électrique ou commutateurs, ni poulie de moteur. **Poulie de moteur recommandée pour moteur 1750 r.p.m.** : 10,2 à 10,9 cm (4 à 4,3 po).

E67	Convertit vis à grain SD de 20,3 cm (8 po) x 56 - 71 vers le modèle EMD	32 kg (70 lb)
E68	Convertit les vis à grain de 25,4 cm (10 po) SD vers le modèle EMD	32 kg (71 lb)

**NOTE** : Si la prise d'alimentation devient trop lourde, la boîte d'engrenages et le moteur électrique peuvent être déplacés plus haut sur le tube de la vis à grain par l'utilisation d'un arbre d'entraînement plus court. Rappelez-vous de placer suffisamment de contre-poids sur la prise d'alimentation pour en prévenir le relèvement.

**TRÉMIE INCLINÉE** de 20,3 ou 25,4 cm (8 ou 10 po) de diamètre - SECTIONS DE TUBE DE 1,8 m (6 pi) - expédiée avec roues pivotantes, rallonge de trémie en caoutchouc et protecteurs, mais **SANS** entraînement, sabot ou roues de transport. Utilisez avec entraînement HYDRAULIQUE ou ÉLECTRIQUE, avec SABOT ou ROUES DE TRANSPORT (disponibles en option) pour une utilisation indépendante de la vis à grain.

TRÉMIE S08 - 6	105 kg (232 lb)
TRÉMIE S10 - 6	127 kg (279 lb)



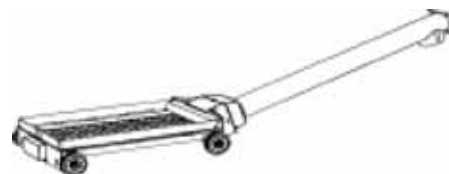
**TRÉMIE INCLINÉE** de 20,3 ou 25,4 cm (8 ou 10 po) de diamètre avec TUBE DE 2,7 m (9 pi) et de 33,0 cm (13 po) avec TUBE DE 3,0 m, expédiée avec roues pivotantes, rallonge de trémie en caoutchouc et protecteurs, mais **SANS** entraînement, sabot ou roues de transport. Utilisez avec entraînement HYDRAULIQUE (20,3 ou 25,4 cm) ou ÉLECTRIQUE. ROUES DE TRANSPORT (disponibles en option) pour une utilisation indépendante de la vis à grain. **NE PAS utiliser avec système pivotant sur SABOT SWH.**

TRÉMIE S08 - 9 (20,3 cm - 8 po)	120 kg (264 lb)
TRÉMIE S10 - 9 (25,4 cm - 10 po)	151 kg (333 lb)
TRÉMIE S13 - 10 (33,0 cm - 13 po)	225 kg (495 lb)



**TRÉMIE DE TRANSFERT SURBAISSÉE** à quatre roues, rallonge de trémie en caoutchouc et protecteurs, mais **SANS** entraînement, sabot ou roues de transport. Utilisez avec entraînement HYDRAULIQUE ou ÉLECTRIQUE (25,4 cm seulement). Peut être utilisée avec l'accessoire RAMP-OVER.

S10-6 LP (25,4 cm [10 po] diam. + tube de 1,8 m. [6 pi])	215 kg (475 lb)
S10-9 LP (25,4 cm [10 po] diam. + tube de 2,7 m. [9 pi])	240 kg (529 lb)
S13-10 LP (33,0 cm [13 po] diam. + tube de 3 m. [10 pi])	290 kg (639 lb)



**ENTRAÎNEMENT HYDRAULIQUE** pour trémies de 20,3 et 25,4 cm (8 et 10 po). Expédié avec : moteur hydraulique (série CHAR-LYNN 2000 ou équivalent); supports de fixation; connecteur d'arbre; mais, **SANS** tuyau hydraulique ou coupleurs.

H08 - 2 (20,3 cm - 8 po)	19 kg (42 lb)
H10 - 2 (25,4 cm - 10 po)	21 kg (47 lb)



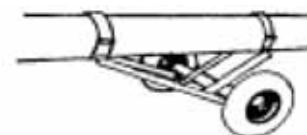
**ENTRAÎNEMENT ÉLECTRIQUE** pour tous les types de trémies. Expédié avec : support de moteur réglable; large poulie double pour les 20,3 et 25,4 cm (8 et 10 po); poulie triple pour les 30,0 cm (13 po); les courroies et les protecteurs; mais, **SANS** le moteur et la poulie de moteur.

H08-3 (20,3 cm - 8 po)	17 kg (37 lb)
H10-3 (25,4 cm - 10 po)	20 kg (43 lb)
H13-3 (33,0 cm - 13 po)	32 kg (70 lb)



**ROUES DE TRANSPORT** pour tous les types de trémies. Expédiées avec : roues/pneus de 4.00 x 8 et support réglable. Permet d'utiliser les trémies indépendamment de la vis à grain lorsqu'équipée d'un entraînement HYDRAULIQUE ou ÉLECTRIQUE.

H08-4 (20,3 cm - 8 po)	22 kg (48 lb)
H10-4 (25,4 cm - 10 po)	23 kg (50 lb)
H13-4 (33,0 cm - 13 po)	33 kg (72 lb)



**BÂCHE POUR TRÉMIE**, quincaillerie incluse.

A160 pour les trémies standard S08/S10 et MK80/100	2,7 kg (6 lb)
A167 pour les trémies standard S13 et MK130	3,2 kg (7 lb)
A184 pour les trémies surbaissées MK100/130	4,1 kg (9 lb)



### VIS À GRAIN UTILITAIRES DE 10,7 cm (4 po)

Tube en métal de calibre 16; vis sans fin de calibre 13; et, engrenage de bois imprégné d'huile sur l'arbre de la vis sans fin. La section supérieure de base est expédiée avec : support réglable de moteur électrique; une poulie en acier pressé de 20,3 cm (8 po); 1 courroie; un protecteur de poulie; un godet verseur; un protecteur de prise d'alimentation; mais, **SANS** moteur ou poulie de moteur. **Poulie recommandée avec moteur 1750 r.p.m.** : 5,1 cm (2 po).

UB 411	Section supérieure de base de 10,7 cm x 3,4 m (4 po x 11 pi)	29,9 kg (66 lb)
UX 405	Tube-rallonge et vis sans fin de 10,7 cm x 1,5 m (4 po x 5 pi)	10,9 kg (24 lb)
UX 410	Tube-rallonge et vis sans fin de 10,7 cm x 3,0 m (4 po x 10 pi)	20,9 kg (46 lb)
A145	Commande d'alimentation réglable (en option)	1,4 kg (3 lb)
A146	Support de monture sur pivot (en option)	0,9 kg (2 lb)
A152	Trémie à prise d'alimentation métallique de 10,7 cm (4 po)	4,6 kg (10 lb)
A210	Trémie en polyéthylène de 10,7 cm (4 po)	3,6 kg (8 lb)

### VIS À GRAIN UTILITAIRES À USAGE INTENSIF DE 15, 20 et 25 cm (6, 8 et 10 po)

La section supérieure de base est expédiée avec : support réglable de moteur électrique; poulie double de 32,3 cm (12,7 po) pour les vis à grain de 15, 18 et 20 cm (6, 7 et 8 po); poulie double de 28 cm (15 po) pour les 25,4 cm (10 po); deux courroies; protecteur de poulie; godet verseur; vis sans fin; prise d'alimentation avec protecteur; mais, **SANS** commande d'alimentation, moteur ou poulie de moteur. Commande d'alimentation disponible en option, si nécessaire.

UB 6025	Section supérieure de base de 15,2 cm x 0,9 m (6 po x 3 pi)	34 kg (75 lb)
UB 616	Section supérieure de base de 15,2 cm x 4,9 m (6 po x 16 pi)	74 kg (164 lb)
UX 605	Tube-rallonge et vis sans fin de 15,2 cm x 1,5 m (6 po x 5 pi)	19 kg (43 lb)
UX 610	Tube-rallonge et vis sans fin de 15,2 cm x 3,0 m (6 po x 10 pi)	34 kg (74 lb)
UX 615	Tube-rallonge et vis sans fin de 15,2 cm x 4,6 m (6 po x 15 pi)	49 kg (109 lb)
UB 8025	Section supérieure de base de 20,3 cm x 0,9 m (8 po x 3 pi)	35 kg (79 lb)
UB 816	Section supérieure de base de 20,3 cm x 4,9 m (8 po x 16 pi)	103 kg (228 lb)
UX 805	Tube-rallonge et vis sans fin de 20,3 cm x 1,5 m (8 po x 5 pi)	27 kg (60 lb)
UX 810	Tube-rallonge et vis sans fin de 20,3 cm x 3,0 m (8 po x 10 pi)	51 kg (113 lb)
UX 815	Tube-rallonge et vis sans fin de 20,3 cm x 4,6 m (8 po x 15 pi)	73 kg (162 lb)
UB 10025	Section supérieure de base de 25,4 cm x 0,9 m (10 po x 3 pi)	61 kg (135 lb)
UB 1016	Section supérieure de base de 25,4 cm x 4,9 m (10 po x 16 pi)	138 kg (304 lb)
UX 1005	Tube-rallonge et vis sans fin de 25,4 cm x 1,5 m (10 po x 5 pi)	46 kg (102 lb)
UX 1010	Tube-rallonge et vis sans fin de 25,4 cm x 3,0 m (10 po x 10 pi)	76 kg (168 lb)
UX 1015	Tube-rallonge et vis sans fin de 25,4 cm x 4,6 m (10 po x 15 pi)	101 kg (222 lb)

**NOTE** : Nous recommandons l'utilisation d'une poulie à triple rainure et 3 courroies sur les vis à grain de 25,4 cm (10 po) et plus longues, ou pour les conditions rudes de manutention de grain. Option disponible pour un léger coût supplémentaire. Spécifiez lors de la commande.

**Poulies recommandées** : Vis à grain de 15 et 20 cm (6 et 7 po) • 8,9 à 10,2 cm (3,5 à 4 po)  
(pour moteurs de 1750 r.p.m.)

Vis à grain de 20,3 et 25,4 cm (8 et 10 po) • 8,2 à 8,9 cm (3,25 à 3,5 po)

### VIS À GRAIN UTILITAIRES DE 33 cm (13 po)

La section supérieure de base est expédiée avec : support réglable de moteur électrique; poulie triple de 40,6 cm (16 po); trois courroies; protecteur de poulie; godet verseur; vis sans fin; prise d'alimentation avec protecteur; et, coussinet de support de vis sans fin; mais, **SANS** commande d'alimentation, moteur ou poulie de moteur.

UB 1321	Section supérieure de base de 30,0 cm x 6,4 m (13 po x 21 pi)	309 kg (681 lb)
UX 1305	Tube-rallonge et vis sans fin de 30,0 cm x 1,5 m (13 po x 5 pi)	74 kg (164 lb)
UX 1310	Tube-rallonge et vis sans fin de 30,0 cm x 3,0 m (13 po x 10 pi)	135 kg (297 lb)
UX 1320	Tube-rallonge et vis sans fin de 30,0 cm x 6,1 m (13 po x 20 pi)	249 kg (550 lb)
A188	Trémie de 30,0 cm (13 po), se boulonne à la prise d'alimentation	19 kg (41 lb)
A198	Contre-fer de tube 30,0 cm (13 po)	8 kg (17 lb)

**Poulies recommandées** pour moteur de 1750 r.p.m. : 8,2 à 8,9 cm (3,25 à 3,5 po)

\*Longueur maximum recommandée : 12,5 m (41 pi) avec du grain sec.

### ENSEMBLE RALLONGE 15 cm, 20 cm et 25 cm (6, 8 et 10 po)

Tube-rallonge et vis sans fin avec bride soudée à une extrémité et boulonnés sur la bride de l'autre extrémité. Idéal pour les utilisations sur mesure.

USP605	Tube-rallonge et vis sans fin de 15,2 cm x 1,5 m (6 po x 5 pi)	21 kg (47 lb)
USP615	Tube-rallonge et vis sans fin de 15,2 cm x 4,6 m (6 po x 15 pi)	51 kg (113 lb)
USP805	Tube-rallonge et vis sans fin de 20,3 cm x 1,5 m (8 po x 5 pi)	30 kg (66 lb)
USP815	Tube-rallonge et vis sans fin de 20,3 cm x 4,6 m (8 po x 15 pi)	76 kg (168 lb)
USP825	Tube-rallonge et vis sans fin de 20,3 cm x 7,6 m (8 po x 25 pi)	125 kg (275 lb)
USP1025	Tube-rallonge et vis sans fin de 25,4 cm x 7,6 m (10 po x 25 pi)	176 kg (390 lb)

**Accessoires pour vis à grain utilitaires de 15, 20 et 25 cm (6, 8 et 10 po)**

**COUSSINET DE SUPPORT POUR VIS SANS FIN** : comprend coussinet à boulonner; embout de graissage; boulons; et, arbre tronqué.

A124	Nécessaire coussinet de support de 15,2 cm (6 po)	0,9 kg (2 lb)
A126	Nécessaire coussinet de support de 20,3 cm (8 po)	1,8 kg (4 lb)
A127	Nécessaire coussinet de support de 25,4 cm (10 po)	2,3 kg (5 lb)

**TRÉMIE MÉTALLIQUE À BOULONNER** avec engrenage de bois imprégné d'huile; arbre tronqué; et, protecteur de trémie d'alimentation.

A128	Trémie d'alimentation de 15,2 cm (6 po)	7,7 kg (17 lb)
A257	Trémie d'alimentation de 15,2 cm (6 po) avec couvercle à pentures	10,0 kg (22 lb)
A130	Trémie d'alimentation de 20,3 cm (8 po)	9,5 kg (21 lb)
A258	Trémie d'alimentation de 20,3 cm (8 po) avec couvercle à pentures	11,8 kg (26 lb)
A131	Trémie d'alimentation de 25,4 cm (10 po)	15,0 kg (33 lb)
A259	Trémie d'alimentation de 25,4 cm (10 po) avec couvercle à pentures	17,2 kg (38 lb)

**SYSTÈME DE SUPPORT** pour des vis à grain utilitaires plus longues. Comprend les fixations de support pour câbles double, au-dessus et en-dessous du tube de vis à grain; les attaches de câbles; les boulons à oeil; mais, **SANS** les câbles.

A132	Système de support pour tube de 15,2 cm (6 po)	22,2 kg (49 lb)
A134	Système de support pour tube de 20,3 cm (8 po)	25,4 kg (56 lb)
A135	Système de support pour tube de 25,4 cm (10 po)	30,0 kg (66 lb)

**NÉCESSAIRE DE CÂBLES DE SUPPORT**

A136	Nécessaire de 4 longueurs de câble • 9,1 m x 8 mm (30 pi x 5/16 po diam.)	9,1 kg (20 lb)
A137	Nécessaire de 4 longueurs de câble • 12,2 m x 8 mm (40 pi x 5/16 po diam.)	12,2 kg (27 lb)

**CONTRE-FER DE TUBE À BOULONNER** incluant les boulons.

A138	Contre-fer de tube de 15,2 cm (6 po)	2,3 kg (5 lb)
A140	Contre-fer de tube de 20,3 cm (8 po)	3,6 kg (8 lb)
A141	Contre-fer de tube de 25,4 cm (10 po)	4,5 kg (10 lb)
A198	Contre-fer de tube de 30,0 cm (13 po)	7,7 kg (17 lb)

**NÉCESSAIRE DE COMMANDE D'ALIMENTATION** incluant les boulons

A153	Unité de commande d'alimentation pour tube de 15,2 cm (6 po)	4,5 kg (10 lb)
A155	Unité de commande d'alimentation pour tube de 20,3 cm (8 po)	5,0 kg (11 lb)
A156	Unité de commande d'alimentation pour tube de 25,4 cm (10 po)	6,8 kg (15 lb)

### VIS À GRAIN À REMORQUER, POUR SEMOIR EN LIGNE

Vis à grain à remorquer et rabattable de 15,2 cm x 4,7 m (6 po x 15,5 pi) avec système d'accouplement à GOUJON UNIQUE pour montage rapide; relevage par levier au niveau du sol, ASSISTÉ PAR RESSORT, pour le transport et le positionnement; moteur hydraulique de 74 cc (4,5 po<sup>3</sup>) avec valve de retenue à solénoïde 12 volts; godet verseur télescopique de 36,8 cm (14,5 po) avec commutateur de mise en marche; porte de nettoyage avec dispositif de blocage rapide à came; ouverture de trémie pour la décharge rapide du grain; fixations de montage. Nécessite un minimum de 36,4 l/min (8 gal/min) à 9 653 kPa (1400 lb/po<sup>2</sup>). Maximum de 55,6 l/min (12,0 gal/min).

DF614	Vis à grain pour semoir en ligne de 15,2 cm x 4,7 m (6 po x 15,5 pi)	98 kg (215 lb)
DF614-B	Avec vis sans fin en crin	100 kg (220 lb)

### VIS À GRAIN À MONTAGE LATÉRAL, POUR SEMOIR EN LIGNE

Se fixe sur le côté d'un camion à benne; 15,2 cm (6 po) de diam.; expédié avec protecteur de vis sans fin; portière de contrôle de débit; moteur hydraulique de 74 cc (4,5 po<sup>3</sup>); godet verseur télescopique de 38,8 cm (14,5 po); supports de fixation au camion; mais, **SANS** valve de retenue à solénoïde électrique (disponible en option).

D1106	Vis à grain de 15,2 cm x 3,4 m (6 po x 11 pi)	54 kg (118 lb)
D1606	Vis à grain de 15,2 cm x 4,9 m (6 po x 16 pi)	68 kg (150 lb)
D2106	Vis à grain de 15,2 cm x 6,4 m (6 po x 21 pi)	83 kg (182 lb)
D1106-B	Vis à grain de 15,2 cm x 3,4 m (6 po x 11 pi) + vis sans fin en crin	54 kg (120 lb)
D1606-B	Vis à grain de 15,2 cm x 4,9 m (6 po x 16 pi) + vis sans fin en crin	69 kg (152 lb)
D2106-B	Vis à grain de 15,2 cm x 6,4 m (6 po x 21 pi) + vis sans fin en crin	84 kg (185 lb)

Nécessaire de valve de retenue à solénoïde (**en option**) 12 volts, pour semoirs en ligne à fixation latérale; permet son arrêt à distance. Expédié avec : valve à solénoïde; filage de commutateur de mise en marche; et, attaches pour fils.

D1212	Valve à solénoïde	1,8 kg (4 lb)
-------	-------------------	---------------

### VIS À GRAIN POUR WAGON À ÉVACUATION PAR GRAVITÉ

Une vis à grain de 15,2 cm (6 po) pour wagon à évacuation par gravité est disponible en longueurs de 3,7 et 4,6 m (12 et 15 pi). Elle peut recevoir une de ces trois trémies : 84, 112 et 152 cm (33, 44 et 60 po). Cette vis à grain est expédiée avec : moteur hydraulique de 74 cc (4,5 po<sup>3</sup>) et valve de retenue à solénoïde de 12 volts; godet verseur télescopique en deux sections de 38,5 cm (14,5 po) avec commutateur de mise en marche; porte de nettoyage avec dispositif de blocage à came; treuil freineur pour régler la hauteur et l'angle de la vis à grain; et, des supports de fixation; mais, **SANS** tuyau ou coupleurs hydrauliques. **La trémie doit être commandée séparément.** Nécessite un minimum de 36,4 l/min (8 gal/min) à 9 653 kPa (1400 lb/po<sup>2</sup>). Maximum de 55,6 l/min (12,0 gal/min).

GWA612	Vis à grain de 15,2 cm x 3,7 m (6 po x 12 pi)	83 kg (184 lb)
GWA615	Vis à grain de 15,2 cm x 4,6 m (6 po x 15 pi)	98 kg (216 lb)
GWA612- B	Vis à grain de 15,2 cm x 3,7 m (6 po x 12 pi) + vis sans fin en crin	86 kg (189 lb)
GWA615- B	Vis à grain de 15,2 cm x 4,6 m (6 po x 15 pi) + vis sans fin en crin	100 kg (221 lb)

La vis à grain, incluant son système d'attache à goujon unique et sa jupe en caoutchouc, doivent être commandés en pièces séparées.

GWH-633	Trémie de 83,8 cm (33 po) de largeur	19 kg (42 lb)
GWH-644	Trémie de 111,8 cm (44 po) de largeur	24 kg (52 lb)
GWH-660	Trémie de 152,4 cm (60 po) de largeur	33 kg (72 lb)

### GOGETS VERSEURS TÉLÉSCOPIQUES DE REMPLACEMENT

Les godets verseurs télescopiques de remplacement (pour semoirs en ligne à montage arrière ou latéral) s'allongent jusqu'à 38,8 cm (14,5 po). Expédié avec : 45,7 cm (18 po) de tuyau intérieur flexible de 15,2 cm (6 po) de diam.; fixations de tuyau; et, une poignée.

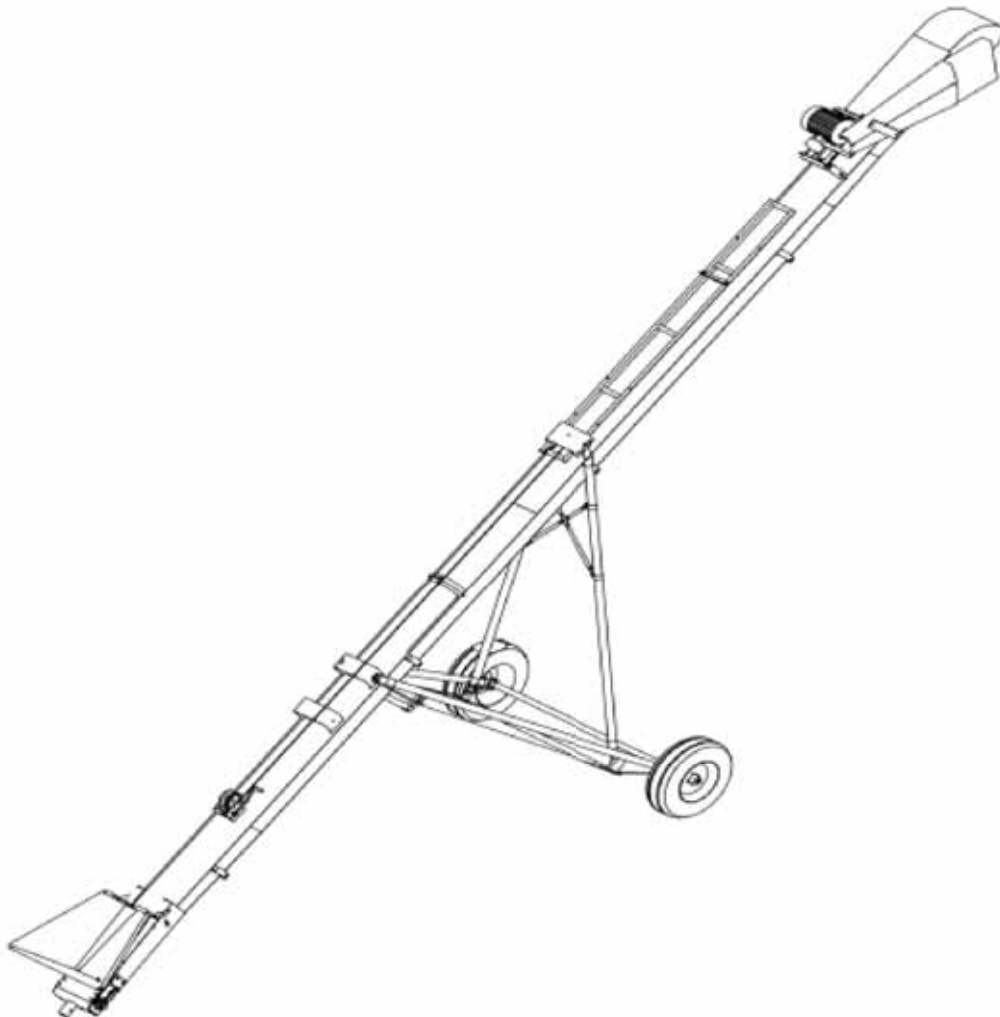
A142	Godet verseur en deux sections	6,4 kg (14 lb)
A143	Godet verseur en trois sections	7,7 kg (17 lb)

Conçu pour le vidage des silos et la manutention des semences, le convoyeur à entraînement par le haut WC1335 permet la manutention délicate et efficace des denrées.

Notre convoyeur mobile à courroie WC1335 mesure 10,7 m (35 pi) de long. Il possède une courroie de caoutchouc 2 plis de 30,0 cm (13 po) avec une surface de glissement en nylon doublée d'une bordure crocodile pour plus d'endurance ainsi que des rouleaux réglables de 3,2 cm (1,25 po). Comprend : trémie démontable et attache de remorquage détachable. Indiquez si vous voulez l'entraînement électrique ou hydraulique (le moteur hydraulique nécessite de 45 à 55 l/min (10 à 12 gal/min)).

**CONVOYEUR MOBILE À COURROIE WC1335**

WC1335	Courroie de 30,0 cm (13 po) et tube de 25,4 cm x 10,7 m (10 po x 35 pi) ( <b>SANS</b> pneus)	451 kg (995 lb)
A240	Entraînement à moteur électrique incluant : support de moteur électrique; poulie double de 38,1 cm (15 po); courroies et protecteurs; mais, <b>SANS</b> moteur électrique ou poulie de moteur.	39 kg (87 lb)
	<b>Poulies recommandées pour moteur de 1750 r.p.m.</b> : 10,2 cm (4 po). Nécessite un moteur de 5 cv.	
A241	Entraînement hydraulique incluant : moteur hydraulique de 74 cc (4,5 po <sup>3</sup> ); support de fixation; connecteur d'entraînement, et, protecteurs mais, <b>SANS</b> tuyaux et coupleurs hydrauliques.	14 kg (30 lb)



### MOTEURS KOHLER COMMAND

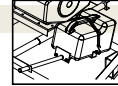
Moteurs en V avec chemises de cylindres en fonte , démarreur électrique 12 volts, panneau de commande avec interrupteur à clé, interrupteur de niveau d'huile bas, silencieux côté démarreur, filtre à huile vissable, nécessaire antigel à basse température, pompe à essence,

<b>Modèle CH18S</b>	moteur 18 hp	shaft : 1-1/8"	SANS réservoir à essence.	95lb
<b>Modèle CH20S</b>	moteur 20 hp	shaft : 1-1/8"		95 lb
<b>Modèle CH730</b>	moteur 25 hp	shaft : 1-1/8"		100 lb

### MOTEURS HONDA

<b>GX 390 K1 - QA</b>	13 hp démarreur à rappel, soupape en tête, silencieux, réservoir 6,5 litres, shaft 1".....	70 lb
<b>GX 390 K1 -QAE</b>	13 hp à démarreur à rappel/démarreur électrique, soupape en tête, silencieux, réservoir 6,5 litres, shaft 1".....	75 lb

**A186 Ens. réservoir essence** convient aux vis à grain de la série J et WR. Pour les moteurs équipés d'une pompe à essence sans réservoir. Autonivellant. Livré avec un réservoir 12L en matière plastique, cadre de fixation, boulons, tuyaux d'essence et connecteurs.



19 lb

**A243 Ens. réservoir essence** convient aux vis à grain de la série TFX. Pour les moteurs équipé d'une pompe à essence sans réservoir

Livré avec un réservoir 22L en matière plastique, cadre de fixation, boulons, tuyaux d'essence et connecteurs.

19 lb

### NOTE: LES POULIES NE SONT PAS INCLUSES AVEC LES MOTEURS CI-DESSUS

Lorsque vous commandez des poulies pour moteur, assurez-vous d'avoir l'alésage approprié.

<b>A109</b>	4.2" X 1" d'alésage , Poulie pour moteur canelure simple, fonte	3lb
<b>A121</b>	4.2" X 1-1/8" d'alésage. Poulie pour moteur canelure simple, fonte	3 lb
<b>A110</b>	4.2" X 1" d'alésage. Poulie pour moteur canelure double, fonte	4 lb
<b>A122</b>	4.2" X 1-1/8" d'alésage. Poulie pour moteur canelure double, fonte	4 lb
<b>A150</b>	4.2" X 1-7/16" d'alésage. Poulie pour moteur canelure double, fonte	4 lb



# **WESTFIELD®**

**La sécurité avant tout :**

**Nous rappelons aux détaillants que les protecteurs de carters d'alimentation endommagés sont remplacés gratuitement par Westfield. Des décalques de sécurité sont aussi disponibles gratuitement.**

**Aidez-nous à faire de la sécurité de nos clients la priorité Numéro 1.**

MTI Canada inc.

1720, boul. de la Rive-Sud  
Saint-Romuald (Québec) G6W 5M6

Service en français : 1 866 667-6328

English services : 1 866 718-4746

Télec. / Fax: 1 800 363-7157